



5
YEAR

SATISFACTION
GUARANTEE

model
753

**WHOLE ROOM CIRCULATOR
USE & CARE GUIDE**

MANUAL DE USO Y CUIDADO DEL
CIRCULADOR DE AIRE PARA TODA
LA HABITACIÓN

**READ AND SAVE
THESE INSTRUCTIONS**

LEER Y GUARDAR ESTAS
INSTRUCCIONES

vornado.com

We expect this
product to be
perfect.

If it is not, we
will make it
right.

vornado.com
800-234-0604
help@vornado.com

CONTENTS

Product Support.....	4
Features	5
Cleaning	6
Troubleshooting	8
Warranty.....	9

Español p. 10

PRODUCT SUPPORT

For Model 753

READ AND SAVE ALL IMPORTANT SAFETY INSTRUCTIONS

The Important Safety Instructions included with this product contain important information for multiple Vornado products. Specific instructions are included for varied product types. Refer to the list below for product types that pertain to your specific model. **Unless otherwise noted, all non-specified content is considered important information for all Vornado models and should be referred to regardless of model.** See www.vornado.com to view, download and print the most current version of these instructions.

MODEL 753 PRODUCT TYPE(S):

Product with Removable Grille

Polarized Plug Unit

Fused Plug (Overload Protection) Unit

Safety Device Unit



**MOST CURRENT
IMPORTANT SAFETY
INSTRUCTIONS**



DIGITAL USE & CARE GUIDE

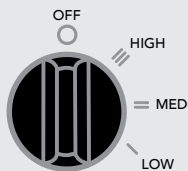
For further assistance, product support, or parts replacement, contact Vornado Consumer Service at:
800-234-0604 | help@vornado.com | vornado.com

FEATURES



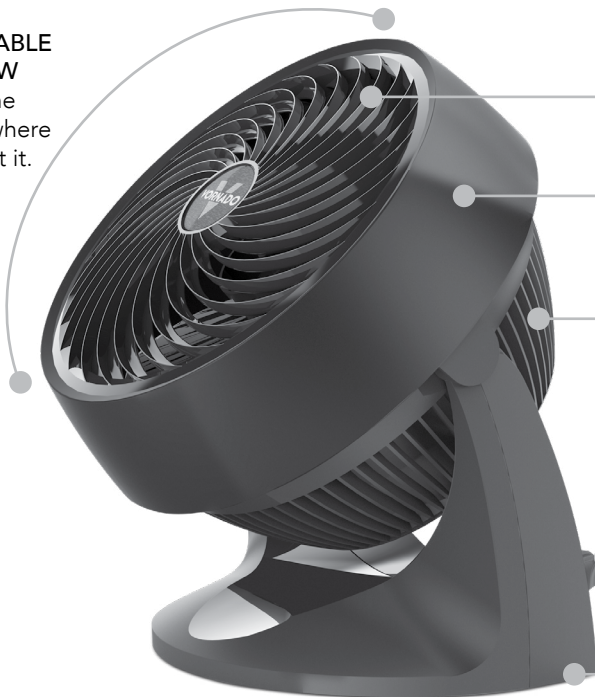
Save energy by maximizing the performance of heating and cooling systems. When you use a Vornado Air Circulator, you will not have to set your summertime thermostat as low or your wintertime thermostat as high.

CONTROLS



DIRECTABLE AIRFLOW

Direct the airflow where you want it.



FINGER FRIENDLY DESIGN
Resists curious fingers.

REMOVABLE GRILLE
For easy cleaning.

AIR INLETS
Signature inlets and powerful motor to move more air.

MULTIPLE SPEEDS
Speed setting for every comfort level.


SILICONE FEET
Non-marking feet added for stability.



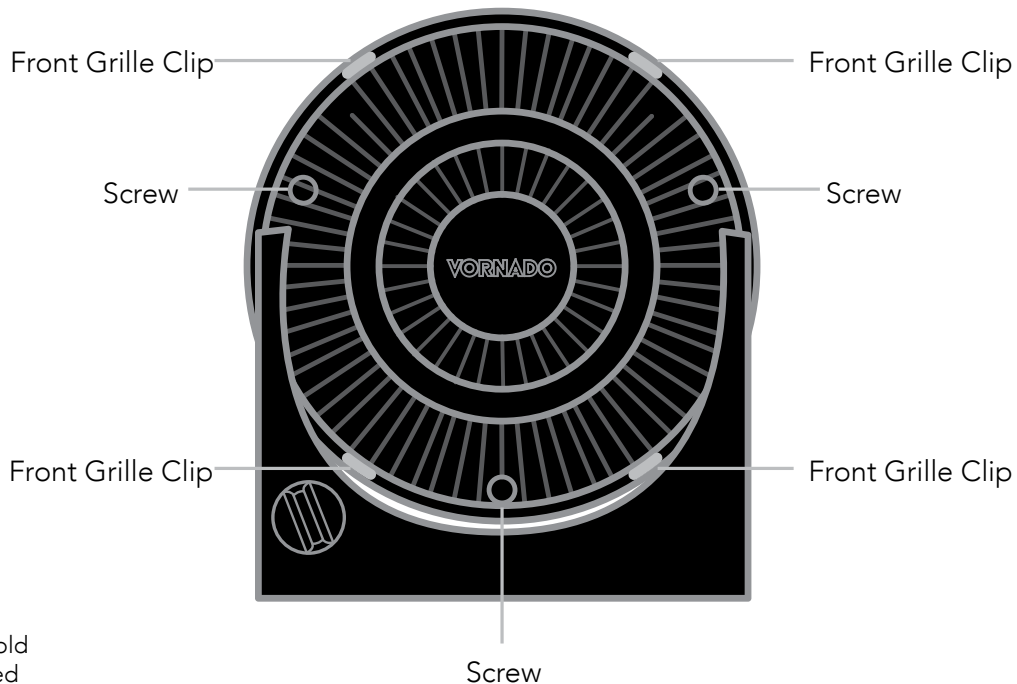
WARNING: Choking Hazard. Keep small parts like silicone feet away from children and pets.

CLEANING

GRILLE REMOVAL *Screwdriver required.*

 **WARNING:** To reduce the risk of electrical shock and injury to persons, unplug the circulator before removing grille.

1. Remove the 3 screws located in between the ribs of the inlet grille at roughly 10, 2, and 6 o'clock positions. **Do Not remove the 2 screws on the pivot arms.** Release the Front Grille Clips located at the 1, 5, 7 and 11 o'clock positions.
2. Dust or wash Front Grille with a mild dish-washing soap. Do not place grille in the dishwasher. The excessive heat can distort the plastic.
3. To reattach - align the Front Grille Clips with the holes and firmly snap each clip back into place. Replace all the screws.



Use the brush attachment on your household vacuum cleaner to vacuum any accumulated dust off the Front Grille and Air Inlets.

CLEANING

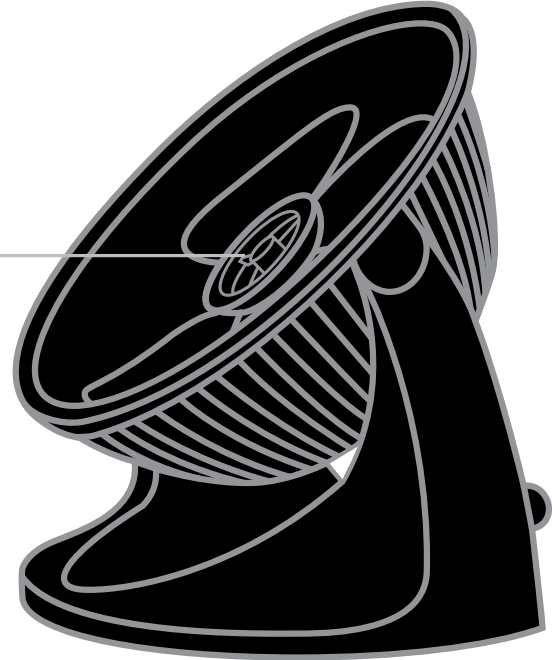
BLADE REMOVAL *Pliers required.*



⚠ WARNING: To reduce the risk of electrical shock and injury to persons, unplug the circulator before removing blade.

1. First, remove the nut from the shaft by turning the nut **clockwise** to loosen. Pull the blade straight out from the shaft.
2. Wipe the Blade with a damp cloth. If your circulator is used in a greasy environment, such as a kitchen, mild soap or a common household cleaner may be necessary. Do not use solvents. Do not place blade in the dishwasher. The excessive heat can distort the plastic.
3. To reattach - be certain the flat side of the shaft aligns directly with the corresponding flat side on the blade's socket. Push the blade all the way on the shaft until it bottoms out. **Do not use a hammer as this could result in bearing damage.** Reinstall nut.

Remove Nut
Clockwise



TROUBLESHOOTING

PROBLEM

POSSIBLE CAUSE AND SOLUTION

The unit fails to power on.

Unit is not plugged in. Plug Power Cord into electrical outlet.

Ensure unit fan speed setting is selected.

Plug fuse has blown. Replace fuse (See USER SERVICING INSTRUCTIONS).

Unit is damaged or in need of repair. Cease usage and unplug. Contact Consumer Service for assistance.

The outlet is worn or damaged. Try another outlet or contact a qualified electrician.

Airflow is weak or slow.

Unit set to a low speed setting. Adjust to a higher speed setting.

Airflow is blocked. Remove obstruction.

Adjust direction of airflow towards the user.

GFCI has tripped.

Under certain conditions, it is possible for a reset GFCI (Ground Fault Circuit Interrupter) outlet to trip when the user is changing speeds on a Vornado circulator. In this event, change to an outlet that is not connected to a GFCI device. It could also indicate a weak or defective GFCI outlet. Contact a qualified electrician to check the GFCI outlet.



WARRANTY

We expect this product to be perfect. If you're not satisfied with this product, let us know.

We're Here To Help
800.234.0604
vornado.com
help@vornado.com

Vornado Air LLC ("Vornado") warrants to the original consumer or purchaser this Vornado® Whole Room Circulator ("Product") is free from defects in material or workmanship for a period of five (5) years from the date of purchase. If any such defect is discovered within the warranty period, Vornado, at its discretion, will repair or replace the Product at no cost.

For warranty service: Call 1-800-234-0604 or email help@vornado.com to obtain a Return Authorization ("RA"). Please have or include your Product's model number and serial number, as well as your name, address, city, state, zip code, e-mail, and phone number when contacting Vornado for warranty service. To file a contactless warranty claim, visit vornado.com/contact-us.

This warranty does not apply to defects resulting from abuse of the Product, modification, alteration, mishandling, improper maintenance, commercial use or repair or service of the Product by anyone other than Vornado; damages which occur in shipment or are attributed to acts of God. Improper product use, which includes using an external device that alters or converts the voltage or frequency of electricity, or shipping a Vornado product to a country not intended for use will void all warranties. Any unauthorized product modification, repair by unauthorized repair center, or use of non-approved replacement parts is not recommended and any consequences will not be covered by support services or product warranties. The product warranty will be honored only on models that are being

used in the country intended. REPAIR OR REPLACEMENT AS PROVIDED UNDER THIS WARRANTY IS THE EXCLUSIVE REMEDY OF THE CONSUMER. VORNADO SHALL NOT BE LIABLE FOR ANY INCIDENTAL OR CONSEQUENTIAL DAMAGES FOR BREACH OF ANY EXPRESS OR IMPLIED WARRANTY ON THIS PRODUCT. EXCEPT TO THE EXTENT PROHIBITED BY APPLICABLE LAW, ANY IMPLIED WARRANTY OF MERCHANTABILITY OR FITNESS FOR A PARTICULAR PURPOSE ON THIS PRODUCT IS LIMITED IN DURATION TO THE DURATION OF THIS WARRANTY. Some states do not allow the exclusion or limitation of incidental or consequential damages, or allow limitations on how long an implied warranty lasts, so the above limitations or exclusions may not apply to you. This warranty gives you specific legal rights, and you may have other rights that vary from state to state. The manufacturer assumes no responsibility for damage caused by failure to follow these instructions or improper product use. Any such actions will invalidate the product warranty.

All company names and product names are trademarks of their respective owners. © All rights reserved. All technical information, data, and instructions for the installation, connection, and operation contained in these instructions for use correspond to the latest available information at time of printing. The contents of this manual may differ slightly from the actual product. Observe any additional supplements.



Designed, engineered and supported in Andover, KS

© 2025 Vornado Air LLC Andover, KS 67002 Specifications subject to change without notice. Vornado® is a trademark owned by Vornado Air LLC.

Esperamos que
este producto
sea perfecto.

Si no lo es,
ayúdenos a
corregirlo

vornado.com

800-234-0604

help@vornado.com

CONTENIDO

Soporte Del Producto	12
Características.....	13
Limpieza	14
Resolución De Problemas	16
Garantía.....	17

SOPORTE DEL PRODUCTO

Para Modelo 753

LEA Y GUARDE TODAS LAS INSTRUCCIONES IMPORTANTES DE SEGURIDAD

Las Instrucciones importantes de seguridad incluidas con este producto contienen información relevante para múltiples productos Vornado. Se incluyen instrucciones específicas para varios tipos de productos. Consulte la lista a continuación para conocer los tipos de productos que pertenecen a su modelo específico. **A menos que se indique lo contrario, todo el contenido no especificado se considera información importante para todos los modelos Vornado y debe consultarse independientemente del modelo.** Consulte www.vornado.com para ver, descargar e imprimir la versión más reciente de estas instrucciones.

TIPO(S) DE PRODUCTO(S) DEL MODELO 753:

- Producto con rejillas desmontables
- Unidad con enchufe polarizado
- Unidad con enchufe con fusible (protección contra sobrecarga)
- Unidad con dispositivo de seguridad



INSTRUCCIONES
IMPORTANTES DE
SEGURIDAD MÁS
ACTUALES



GUÍA DIGITAL DE USO Y
CUIDADO

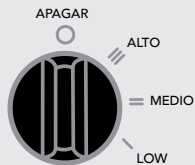
Para obtener más ayuda, soporte del producto o reemplazo de piezas, póngase en contacto con el Servicio al Consumidor de Vornado:
800-234-0604 | help@vornado.com | vornado.com

CARACTERÍSTICAS



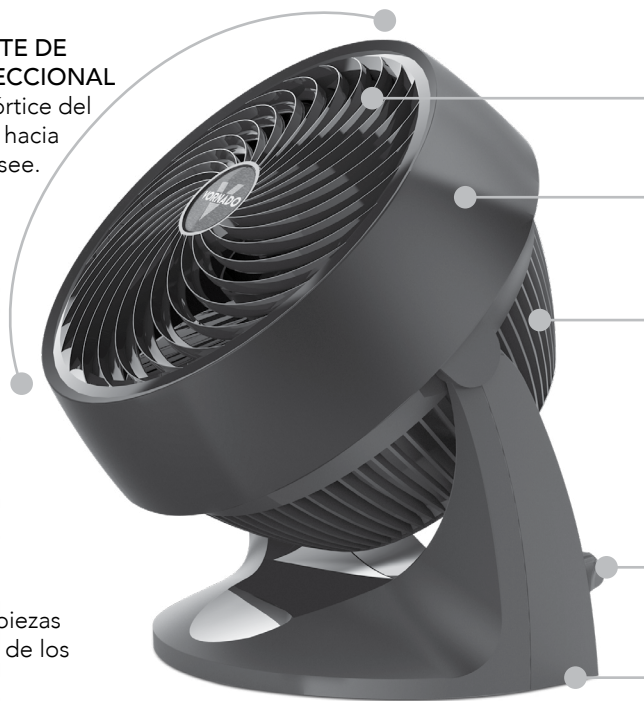
Conserve energía maximizando el funcionamiento de los sistemas de calentamiento y ventilación. Cuando use un circulador de aire de Vornado, no tendrá que configurar su termostato en un nivel bajo en verano ni aumentar el nivel en invierno.

CONTROLES



CORRIENTE DE AIRE DIRECCIONAL

Dirija el vórtice del circulador hacia donde desee.



DISEÑO FÁCIL DE MANIPULAR

Resiste dedos curiosos.

REJILLA REMOVIBLE

Para una limpieza sencilla.

ENTRADAS DE AIRE

Entradas de marca y un motor poderoso para circular el aire.

DIFERENTES VELOCIDADES

Ajuste de la velocidad para cada nivel de comodidad.


BASES DE SILICON

Bases antideslizantes para mayor estabilidad.

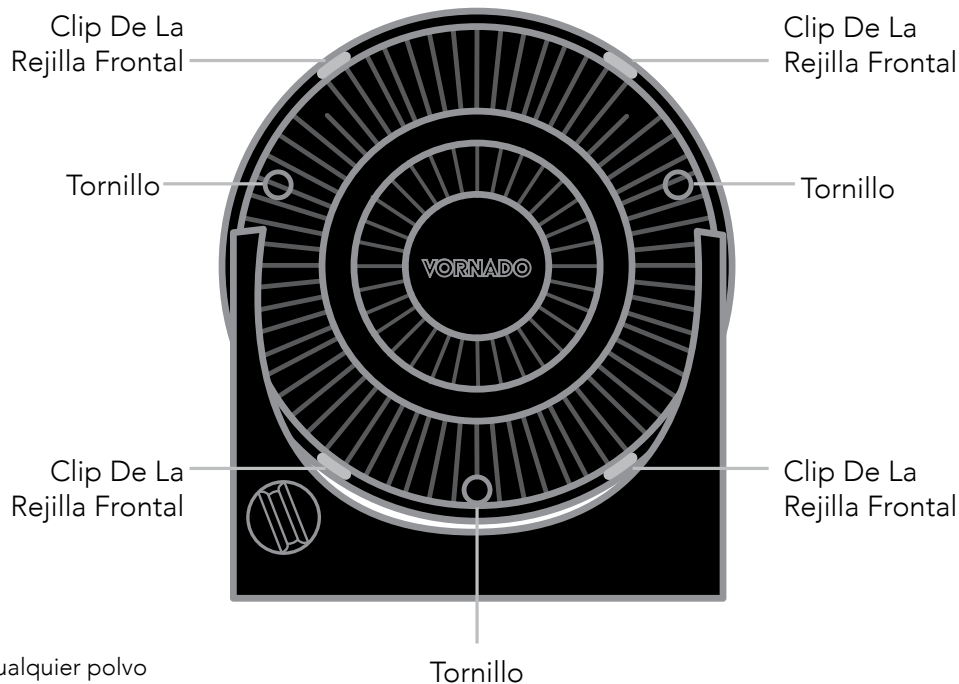
ADVERTENCIA: Peligro de asfixia. Mantenga las piezas pequeñas, como las bases de silicon, fuera del alcance de los niños y las mascotas.

LIMPIEZA

REMOCIÓN DE LA REJILLA *Se requiere un destornillador.*

 **ADVERTENCIA:** Para reducir el riesgo de descarga eléctrica o daños a personas, desenchufe el circulador antes de remover la rejilla.


1. Retire los 3 tornillos ubicados entre las varillas de la entrada de la rejilla en las posiciones 10, 2 y 6 del reloj. **No retire los 2 tornillos de los brazos del pivote.** Retire los clips de la rejilla frontal ubicados en las posiciones 1, 5, 7 y 11 del reloj.
2. Limpie o lave la rejilla frontal con un jabón suave para lavavajillas. No coloque ninguna de las partes en el lavavajillas. El calor excesivo puede deformar el plástico.
3. Para reubicar los clips de la rejilla frontal, se los debe alinear respecto de los agujeros y ajustar con firmeza en su lugar. Reemplace todos los tornillos.



Utilice el cepillo del aspirador para aspirar cualquier polvo acumulado en la rejilla frontal y en las entradas de aire.

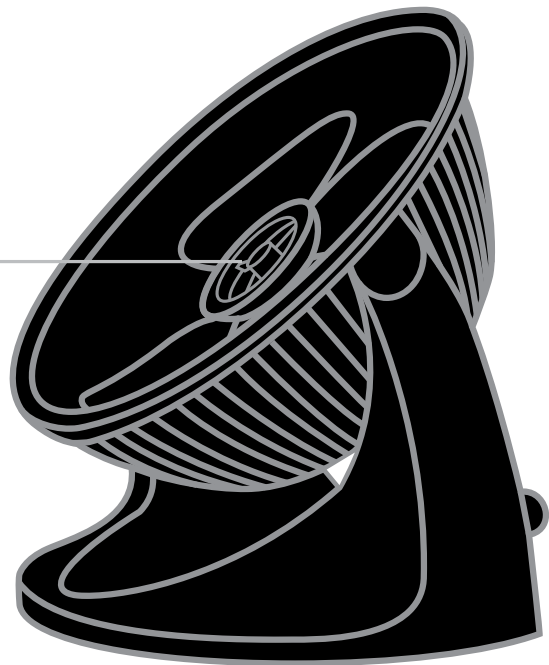
LIMPIEZA

REMOCIÓN DEL ASPA *Se requiere un alicate.*

 **ADVERTENCIA:** Para reducir el riesgo de descarga eléctrica o daños a personas, desenchufe el circulador antes de remover el aspa.

1. Primero, retire la tuerca de la varilla girando la tuerca en sentido **horario** para aflojarla. Retire el aspa de la varilla.
2. Limpie el aspa con un paño suave. Si el circulador se usa en un ambiente grasoso, como la cocina, puede ser necesario utilizar un jabón suave o un producto de limpieza común. No use solventes.
3. Para reubicar el aspa, asegúrese de que el lado plano de la varilla esté alineado directamente con el lado plano correspondiente en el enchufe del aspa. Empuje el aspa en la varilla hasta que llegue a la base del circulador. **No utilice un martillo, pues podría dañar el artefacto.** Vuelva a colocar la tuerca.

Remueva La
Tuerca En Sentido
Horario.



RESOLUCIÓN DE PROBLEMAS

PROBLEMA

POSIBLE CAUSA Y SOLUCIÓN

El artefacto no se enciende.

El artefacto no está enchufado. Enchufe el cable de alimentación en la toma de corriente eléctrica.

Asegúrese de que el artefacto se encuentra en modo de ventilador.

Se quemó el fusible. Reemplace el fusible (Vea INSTRUCCIONES DE FUNCIONAMIENTO DEL USUARIO).

La unidad está dañada o necesita reparación. Suspenda el uso y desenchúfela. Comuníquese con el servicio de atención al cliente para obtener asistencia.

El enchufe está gastado o dañado. Pruebe con otro enchufe o contacte a un electricista certificado.

El flujo de aire es débil o lento.

Configure la unidad a una velocidad baja. Ajústela a una configuración de velocidad más alta.

El flujo de aire está bloqueado. Quite la obstrucción.

Ajuste la dirección de la corriente de aire hacia el usuario.

El GFCI se detiene.

Bajo ciertas condiciones, es posible que un enchufe GFCI recolocado no funcione cuando el usuario cambia la velocidad del circulador Vornado. En este caso, cambie a un enchufe que no esté conectado a un artefacto GFCI. Asimismo, esto podría indicar que el enchufe GFCI se encuentra en mal estado o defectuoso. Comuníquese con un electricista certificado para que verifique el enchufe GFCI.



GARANTÍA

Esperamos que este producto sea perfecto. Si no está satisfecho con este producto, háganoslo saber.

Estamos Aquí Para Ayudar
800.234.0604
vornado.com
help@vornado.com

Vornado Air LLC ("Vornado") garantiza al consumidor o comprador original que este Circulador para todo el ambiente Vornado® ("Producto") estará libre de defectos de materiales o fabricación durante un periodo de cinco (5) años a partir de la fecha de compra. En caso de detectarse algún defecto de este tipo dentro del periodo de garantía, Vornado, a su discreción, reparará o reemplazará el Producto sin costo alguno.

Servicio de garantía, llame al 1-800-234-0604 o envíe un correo electrónico a help@vornado.com para obtener un formulario de Autorización de Devolución ("RA" por sus siglas en inglés). Cuando se comunique con Vornado por el servicio de garantía, tenga o incluya el número de modelo y número de serie del Producto, como también su nombre, dirección, ciudad, estado, código postal, e-mail, y número de teléfono. Para presentar un reclamo de garantía sin contacto, visite vornado.com/contact-us.

Esta garantía no se aplica a defectos generados por abuso del Producto, modificación, alteración, manipulación indebida, mantenimiento inadecuado, uso comercial o reparación o servicio del Producto por parte de una persona externa a Vornado, daños producidos durante el envío o atribuidos a hechos fortuitos. El uso inadecuado del producto, que incluye el uso de un dispositivo externo que altera o convierte el voltaje o la frecuencia de la electricidad, o el envío de un producto Vornado a un país donde su uso no está previsto invalidará todas las garantías. No se recomienda la modificación no autorizada del producto, la reparación realizada por un centro de reparaciones no autorizado, o el uso de repuestos no aprobados, y

sus consecuencias no serán cubiertas por los servicios de soporte o las garantías del producto. La garantía del producto tendrá validez solo para los modelos que se usan en el país previsto. LA REPARACIÓN O EL REEMPLAZO SEGÚN SE ESTABLECE EN VIRTUD DE ESTA GARANTÍA ES UN RECURSO EXCLUSIVO DEL CONSUMIDOR. VORNADO NO SERÁ RESPONSABLE DE LOS DAÑOS INCIDENTALES O INDIRECTOS PRODUCIDOS COMO CONSECUENCIA DEL INCUMPLIMIENTO DE UNA GARANTÍA EXPLÍCITA O IMPLÍCITA SOBRE ESTE PRODUCTO. SALVO QUE LA LEY APLICABLE LO PROHIBA, LA VIGENCIA DE LA GARANTÍA IMPLÍCITA DE APTITUD O IDONEIDAD PARA UN FIN ESPECÍFICO DE ESTE PRODUCTO ESTARÁ LIMITADA A LA VIGENCIA DE ESTA GARANTÍA. Algunos estados no permiten la exclusión o limitación de los daños incidentales o indirectos, o limitaciones sobre la vigencia de una garantía implícita. Por ello, las limitaciones o exclusiones que se indican anteriormente pueden no aplicarse en su caso. Esta garantía le otorga derechos legales específicos, y usted puede tener otros derechos que varían entre un estado y otro. El fabricante no asume responsabilidad alguna por los daños causados por la falta de cumplimiento de estas instrucciones o el uso inadecuado del producto. Dichas acciones invalidarán la garantía del producto.

Los nombres de empresas y productos son marcas comerciales de sus respectivos propietarios. © Todos los derechos reservados. La información técnica, los datos y las instrucciones para la instalación, conexión y operación que contienen estas instrucciones de uso corresponden a la última información disponible al momento de la impresión. El contenido de este manual puede diferir ligeramente del producto real. Tenga en cuenta los suplementos adicionales.



Pensado y diseñado y respaldado en Andover, KS

© 2025 Vornado Air LLC Andover, KS 67002 Especificaciones del producto sujetas a cambio sin previo aviso. Vornado® es marca registrado de Vornado Air LLC.



Vornado Air, LLC
415 East 13th Street, Andover, Kansas 67002
800.234.0604 | vornado.com